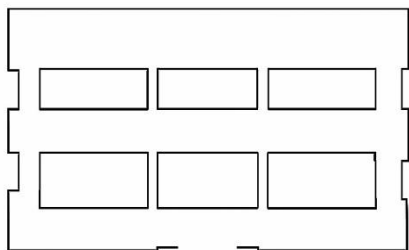


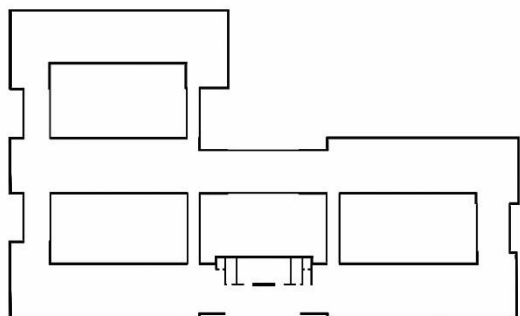
走近海洋

厦门大学海洋科学开放日

MAP

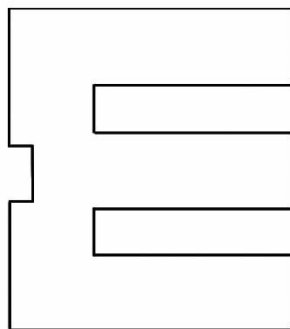


金泉楼



周隆泉楼

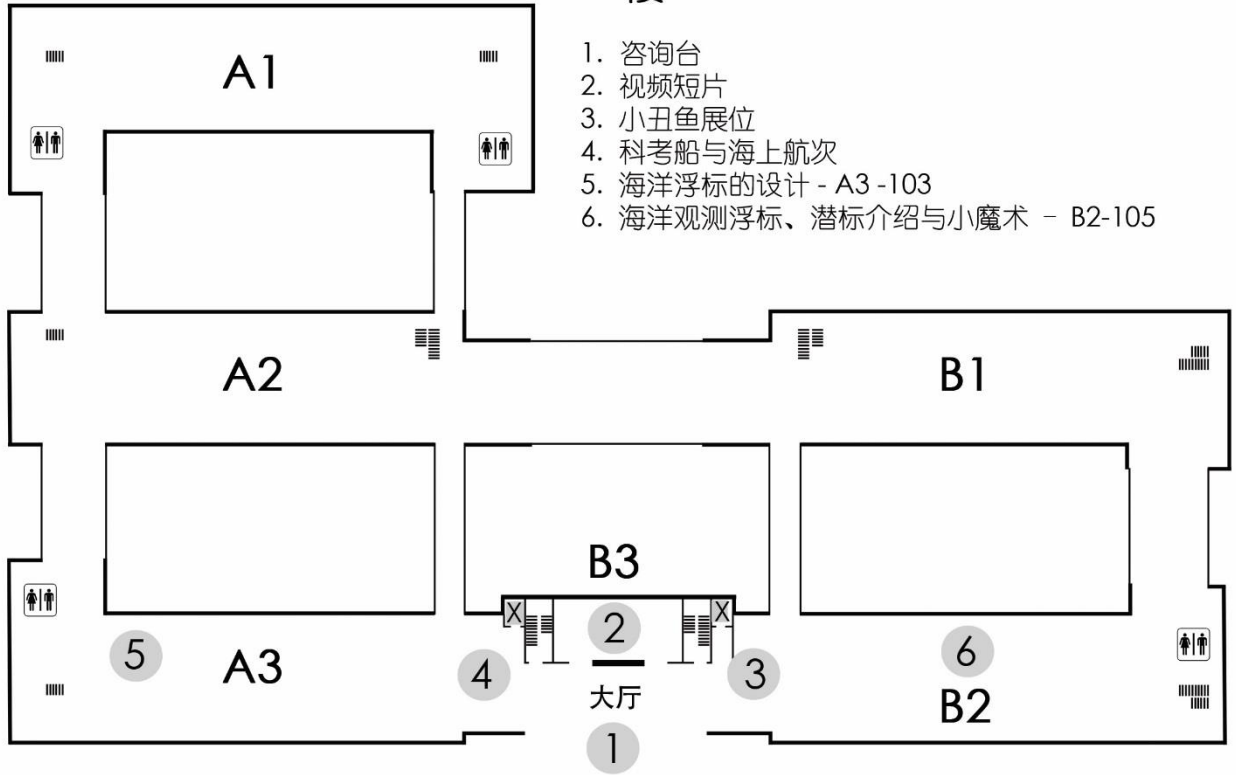
希平楼



周隆泉楼 - 展位与实验室

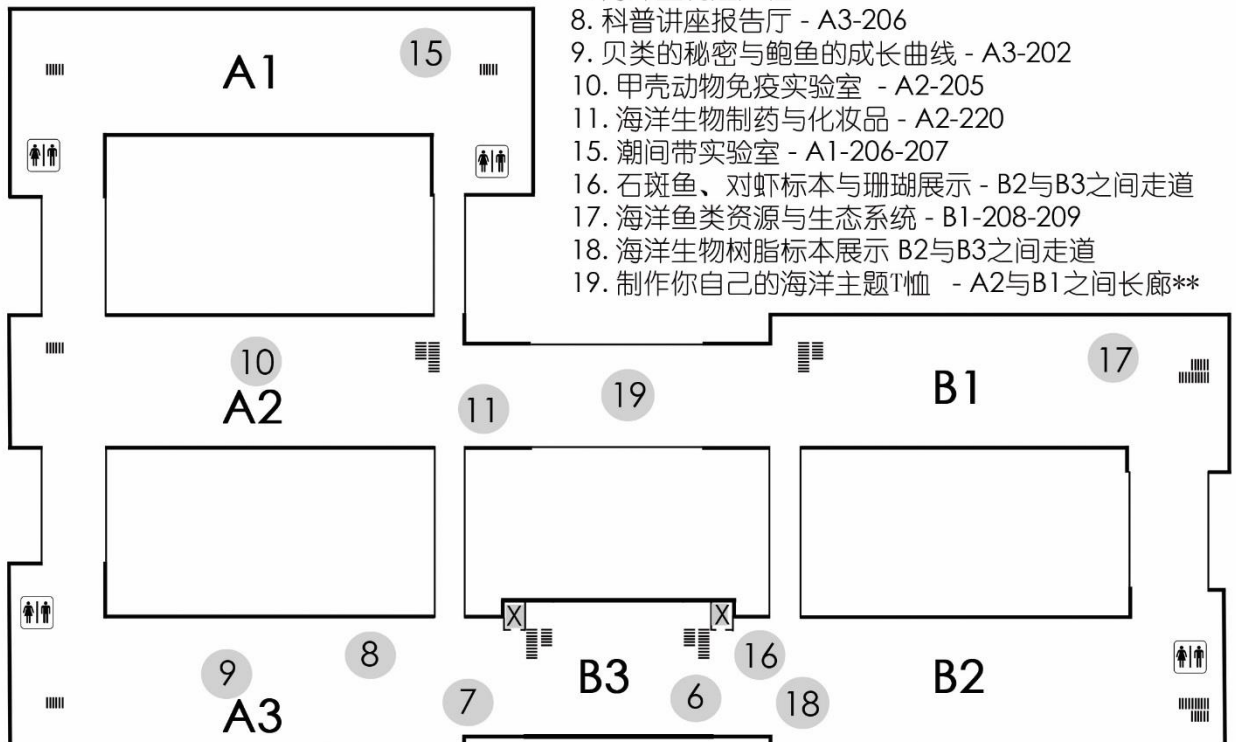
卫生间 电梯 楼梯

一楼



1. 咨询台
2. 视频短片
3. 小丑鱼展位
4. 科考船与海上航次
5. 海洋浮标的设计 - A3-103
6. 海洋观测浮标、潜标介绍与小魔术 - B2-105

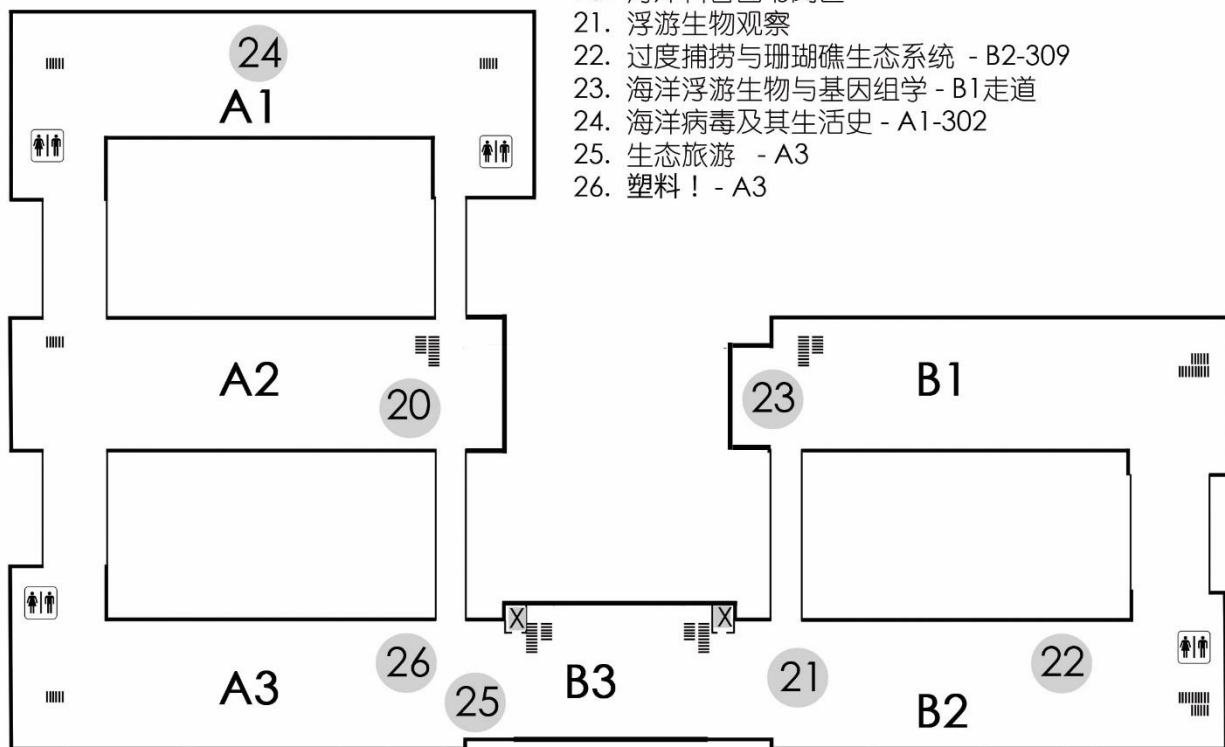
二楼



6. 物理海洋与模型操作 B3-204
7. 海洋生物适应性
8. 科普讲座报告厅 - A3-206
9. 贝类的秘密与鲍鱼的成长曲线 - A3-202
10. 甲壳动物免疫实验室 - A2-205
11. 海洋生物制药与化妆品 - A2-220
15. 潮间带实验室 - A1-206-207
16. 石斑鱼、对虾标本与珊瑚展示 - B2与B3之间走道
17. 海洋鱼类资源与生态系统 - B1-208-209
18. 海洋生物树脂标本展示 B2与B3之间走道
19. 制作你自己的海洋主题T恤 - A2与B1之间长廊**

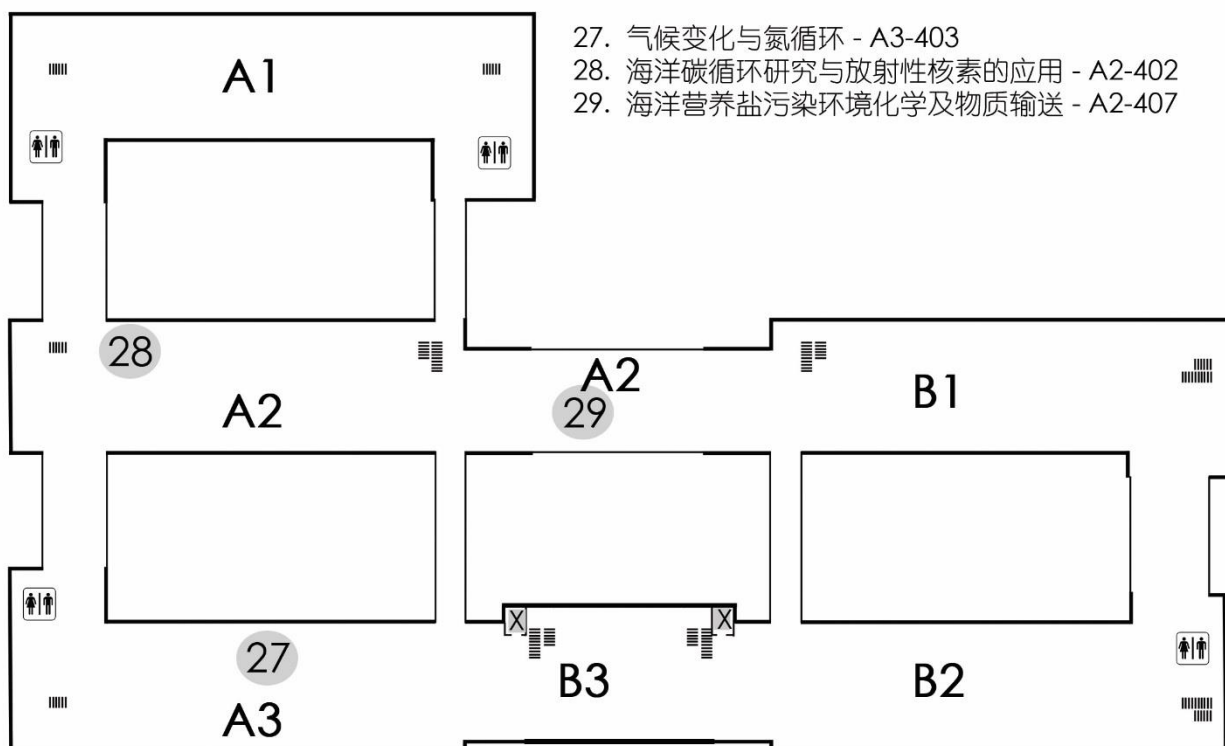
** 注意：“制作海洋主题T恤”展位，需要先支付15元购买空白T恤。

三楼



- 20. 海洋科普图书阅区
- 21. 浮游生物观察
- 22. 过度捕捞与珊瑚礁生态系统 - B2-309
- 23. 海洋浮游生物与基因组学 - B1走道
- 24. 海洋病毒及其生活史 - A1-302
- 25. 生态旅游 - A3
- 26. 塑料! - A3

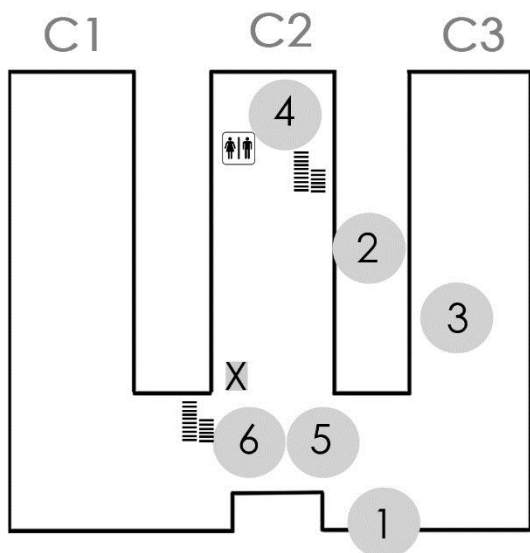
四楼



- 27. 气候变化与氮循环 - A3-403
- 28. 海洋碳循环研究与放射性核素的应用 - A2-402
- 29. 海洋营养盐污染环境化学及物质输送 - A2-407

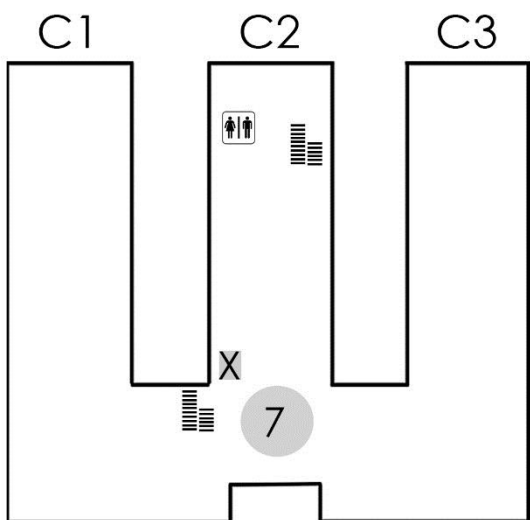
希平楼-展位与实验室

 卫生间  电梯  楼梯



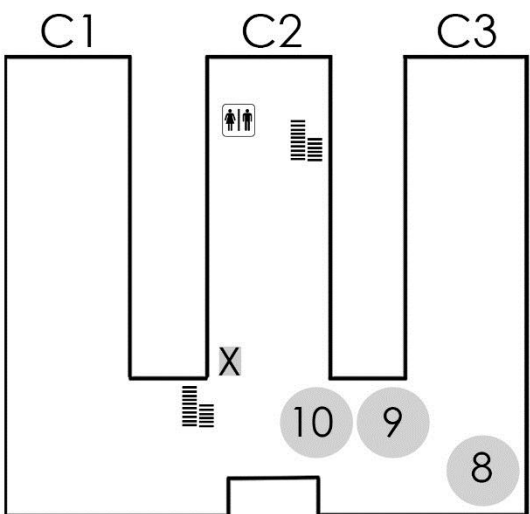
一楼

1. 海洋污染 - 大楼门口
2. 海滩生存游戏 - C2与C3之间 (户外)
3. 海洋地质与矿物宝石观察 - C3-103
4. 海洋内波现象和海洋数值模拟展示 - C2-111
5. 蔚蓝社: 有关海洋与湿地生态 - 大厅
6. 深海探索 - 大厅



二楼

7. 水下图像通信与智能水下航行器 - 大厅

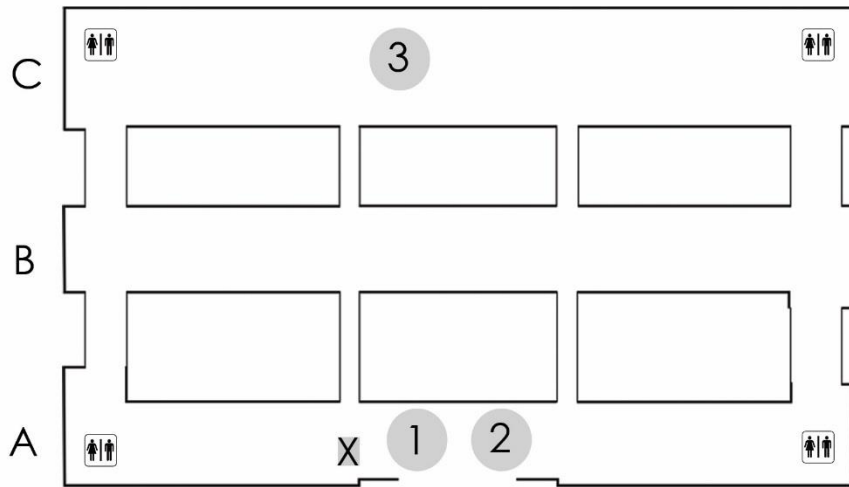


四楼

8. 全球气候变化与海洋遥感数据展示 - C3-411
9. 海洋主题脸绘 - C2和C3之间通道
10. 红树林! - C2和C3之间通道

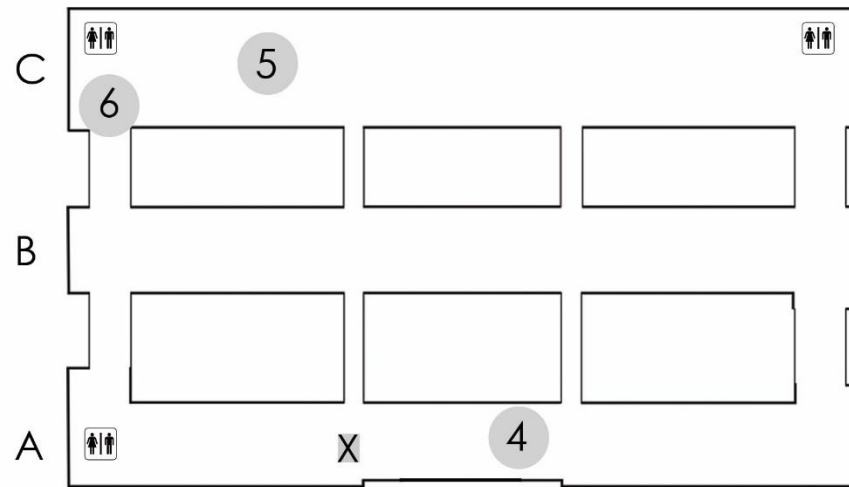
金泉楼 - 展位与实验室

卫生间 X 电梯 楼梯



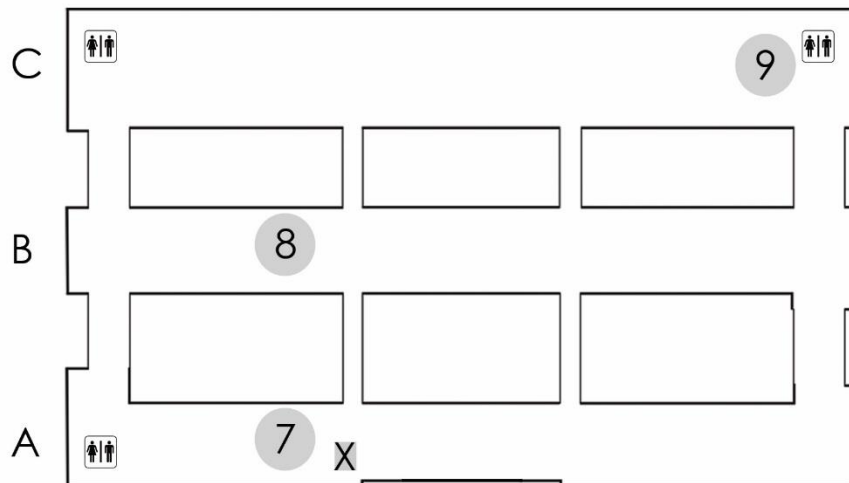
一楼

1. 九龙江富营养化与赤潮 - 大厅
2. 海洋监测与信息服务
全景厦大 - 大厅
3. 污染海水与养殖海水处理 - C117



三楼

4. 神奇的海洋浮游植物与赤潮 - A307
5. 观测海洋环境的新方法和“懒人”技术 - C321
6. 高通量基因测序 - C331



四楼

7. 实验室藻类培养与微型浮游植物生长的秘密 - A423
8. 滨海湿地植物与红树林繁殖 - B423
9. 海洋持久性有机污染物 (POPs) - C401-402